



DepthQ[®]
CINEBRIGHT[™]
3D

适用于 3D 数字影院的被动偏振



速度快。亮度佳。持久耐用。

明智的投资。



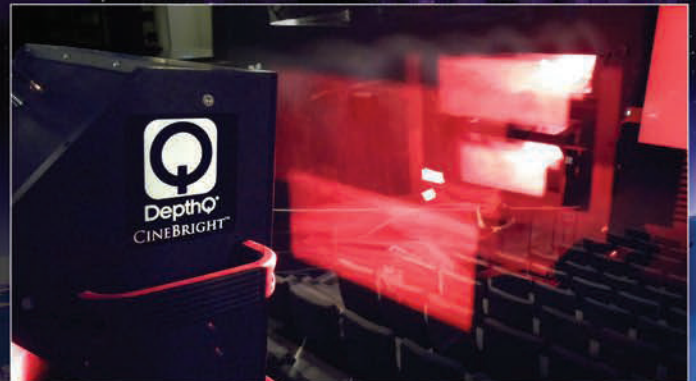
DepthQ[®]
CINEBRIGHT[™]
3D

速度快。亮度佳。3D 光回收。

- ✓ 专利
- ✓ 卓越的光学性能
- ✓ 先进的热保护
- ✓ 高帧频 (240Hz)
- ✓ 永不过时
- ✓ 低串扰
- ✓ 世界上最快速的 3D 切换 = 暗反应时间最短

Lightspeed Design, Inc. 公司高兴地宣布推出适用于 3D 数字影院的高亮度被动偏振解决方案 DepthQ[®] CineBright[™]。该新系统采用了正在请专利的光回收技术，为您的客人提供明亮度显著提升的 3D 图像，同时保持 DepthQ[®] 卓越的光学性能、速度、锐聚焦、低串扰、先进的热保护，以及光学组件 5 年质保。它提高了光效率，并且拥有行业内最短的暗反应时间，通过灵活调整屏幕、观众及照明的尺寸，从而提供产生收益及节约成本的新机会。

明智的投资。



DepthQ® CineBright™ 规格

设计：DepthQ® CineBright™ 是适用于 3D 数字影院的高亮度被动偏振解决方案。其独特的设计包括在美国、中国、欧洲（已提交 PCT）已经获得专利和正在申请专利的技术。

兼容所有 DCI 投影仪

光学组件的光效率：~31% *

暗反应时间：50-350 μ s

最大照明容量：7 KW+

4.5 fL 时的最大屏幕宽度：24.3 米 (79.7 英尺)

6.0 fL 时的最大屏幕宽度：21 米 (69 英尺)

CBV2 平面投射比： $\geq 1.36:1$ ；范围： $\geq 1.17:1$

最短投射距离：11 米 (36.09 英尺)

对比/Ghost: $>100:1$ 每只眼睛

高帧频就绪：是，高达 240 Hz+

热保护：金属预偏振镜

安装：包括矫直器和自动 2D/3D 致动器

自动：通过外部控制信号，TCP/IP，自动或手动按钮触发致动器

质保：光学组件保修 5 年，电子件保修 3 年

LC 切换时间：50 μ sec（对称）

在光学组件表面的作业温度： $+5^{\circ}$ 至 52° C (40° 至 125° F)

作业温度不超过 52° C 无冷凝/低湿度

光圈：顶部光通道：36.49 厘米 (14.37 英寸) x 15.24 厘米 (6 英寸)，

底部光通道：25.08 厘米 (9.875 英寸) x 10.47 厘米 (4.125 英寸)

外形尺寸：42.54 厘米 (16.75 英寸) 长 x 17.44 厘米 (6.87 英寸) 宽 x 34.92 厘米 (13.75 英寸) 高

重量：CineBright: 15.4 千克 (34 磅)，仅矫直器：3.17 千克 (7 磅)

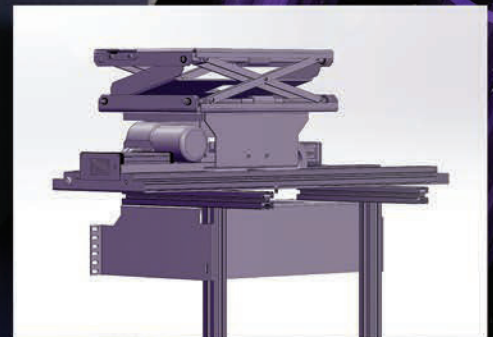
输入电压：100-240VAC, 50-60 Hz

输入电流：900mA

输出电压：29VDC

输出电流：2A

* 您的光学组件的光效率根据
3D 镜片制造商的产品规格而有所不同。



规格可能会有变更。

 DepthQ[®] CINEBRIGHT[™]



DepthQ[®]

由 Lightspeed Design 公司研发
美国华盛顿州贝尔维尤市

电话: **+1.425.637.2818**
电子邮件: **sales@depthq.com**
访问我们的网站: **www.CineBright.com**